



Level



Pressure



Flow



Temperature

Liquid  
Analysis

Registration

Systems  
Components

Services



Solutions

## 技术资料

# Condumax W CLS13

## 电导率传感器

双电极传感器，适用于高温应用场合

电极常数  $k = 0.01 \text{ cm}^{-1}$  或  $k = 0.1 \text{ cm}^{-1}$



### 应用

电导率传感器设计用于工业和电厂应用场合 (例如: 冷凝水测量), 此时, 必须在高压和高温条件下进行低电导率测量。

传感器的测量范围取决于电极常数  $k$ 。

- $k = 0.01 \text{ cm}^{-1}$ : 0.04 ... 20  $\mu\text{S}/\text{cm}$
- $k = 0.1 \text{ cm}^{-1}$ : 0.1 ... 200  $\mu\text{S}/\text{cm}$

传感器内置 Pt 100 温度传感器, 可以与带自动温度补偿的电导率变送器配套使用:

- Mycom S CLM 153
- Lquisys M CLM 223/253
- MyPro CLM 431

可以进行电阻率测量, 通过上述变送器菜单设置测量范围 ( $\text{M}\Omega \cdot \text{cm}$ )。



ATEX 认证, 适用于危险区域

### 优势

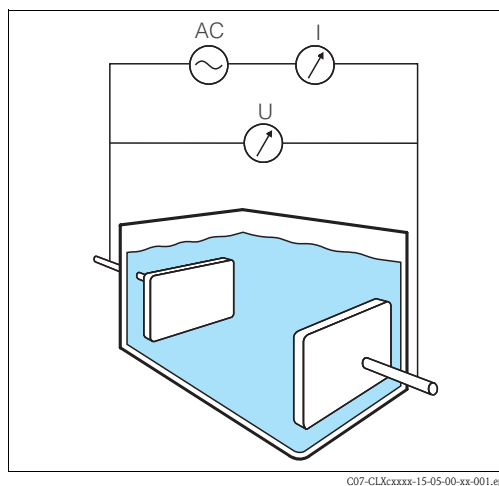
- 多种结构设计, 能适应各种过程条件或安装位置
- 安装在管道中或流通腔室中
- 温度高达  $250 \text{ }^\circ\text{C}$  ( $482 \text{ }^\circ\text{F}$ ), 压力高达 40 bar (580 psi)
- 大接线腔室, 便捷地进行测量电缆连接
- 每个电极常数均有配套质量证书

With  
quality certificate

## 功能与系统设计

### 测量原理

#### 电导式电导率测量



带两个同轴放置的电极 ( 类同于电容 ) 的测量系统测量液体的电导率。

基于欧姆定律计算电阻值或电导值  $G$  ( 电阻值的倒数 )。

通过与传感器结构相关的电极常数  $k$  确定电导率  $\kappa$ 。

电导式电导率测量原理示意图

C07-CLXxxxx-15-05-00-xx-001.eps

AC 电源  
I 电流表  
U 电压表

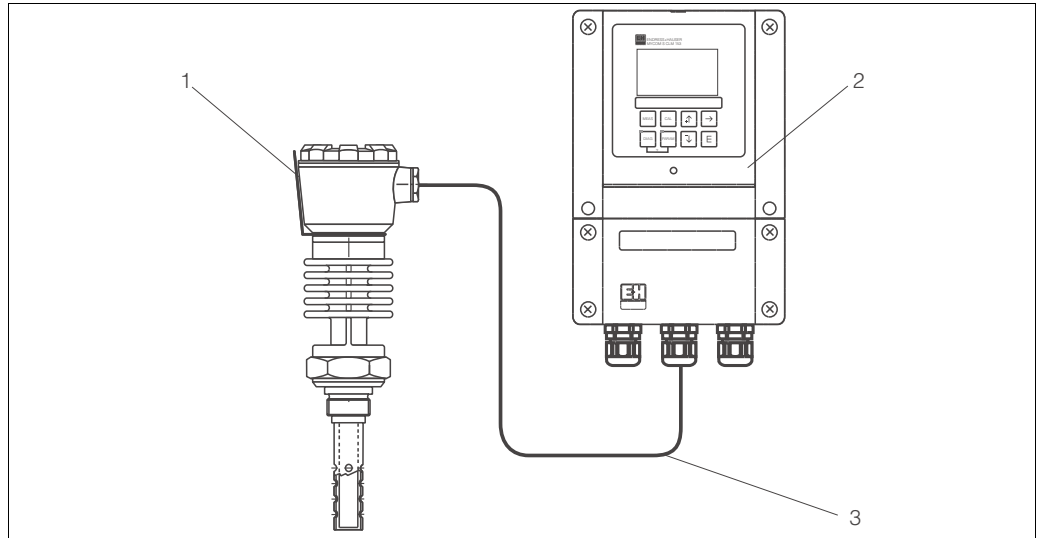
### ConduMax W CLS13 的重要特征

- **电极**  
ConduMax W CLS13 带大同轴测量电极。允许高流速，具有高测量精度。
- **温度补偿**  
此外，Pt 100 温度传感器安装在电极内，用于测量介质温度。  
高导热性使得传感器能快速调节至介质温度，从而保证了所连接测量变送器能精准进行自动温度补偿。
- **耐久性**  
传感器具有高导热性、强抗化学腐蚀性和抗机械负载能力。最大工作压力为 40 bar (580 psi)，最高工作温度为 250 °C (482 °F)。
- **用于过热蒸汽或超纯水测量**  
在高温条件下进行过热蒸汽或超纯水测量时，可以选用特殊密封材料。针对此类应用，无法提供标准 EPDM 材料的标称耐久性参数。

测量系统

完整的测量系统包括:

- CLS13 电导率传感器
- 变送器, 例如: Mycom S CLM153
- CYK71 或 CYK71 (防爆型) 测量电缆



C07-CLS13xxx-14-05-00-xx-001.eps

测量系统的结构示意图

- 1 ConduMax W CLS13 传感器
- 2 Mycom S CLM153 变送器
- 3 测量电缆

输入

测量变量

电导率  
温度

电极常数 k

取决于具体订购型号:  
k = 0.01 cm<sup>-1</sup>  
k = 0.1 cm<sup>-1</sup>

测量范围

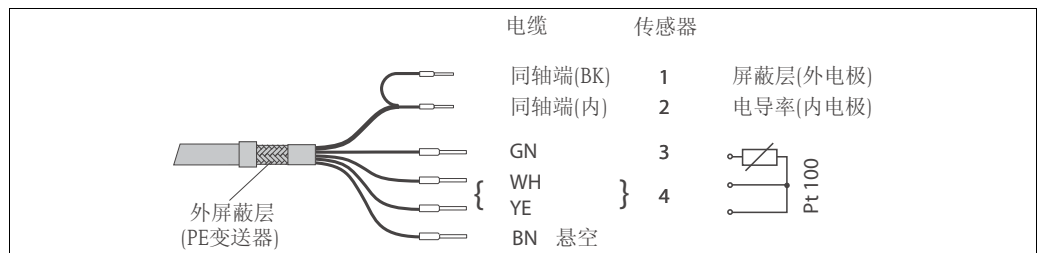
电导率 (参考条件: 水, 25 °C (77 °F) 下)  
k = 0.01 cm<sup>-1</sup>: 0.04 μS/cm ... 20 μS/cm  
k = 0.1 cm<sup>-1</sup>: 0.1 μS/cm ... 200 μS/cm  
温度 -20 ... 240 °C (-4 ... 464 °F)

温度传感器

Pt 100

电缆规格

通过 CYK 71 或 CYK 71 (防爆型) 专用测量电缆实现 ConduMax W 传感器与变送器之间的电气连接。



C07-CYK71xxx-00-11-00-zh-001.eps

CYK71 / CYK 71 (防爆型) 专用测量电缆示意图

## 安装条件

### 安装指南

传感器通过 G1 或 NTP 1" 螺纹过程连接直接安装在管道中。  
 安装传感器时，务必确保整个操作过程中测量表面完全浸入在介质中。  
 进行超纯水测量时，必须避免大气溶解渗入，特别是二氧化碳 (CO<sub>2</sub>)，因其会增大电导率测量值，约增大 3 μS/cm。  
 最小浸入深度为 50 mm (1.97")。

## 环境条件

### 防护等级

IP 67

## 过程条件

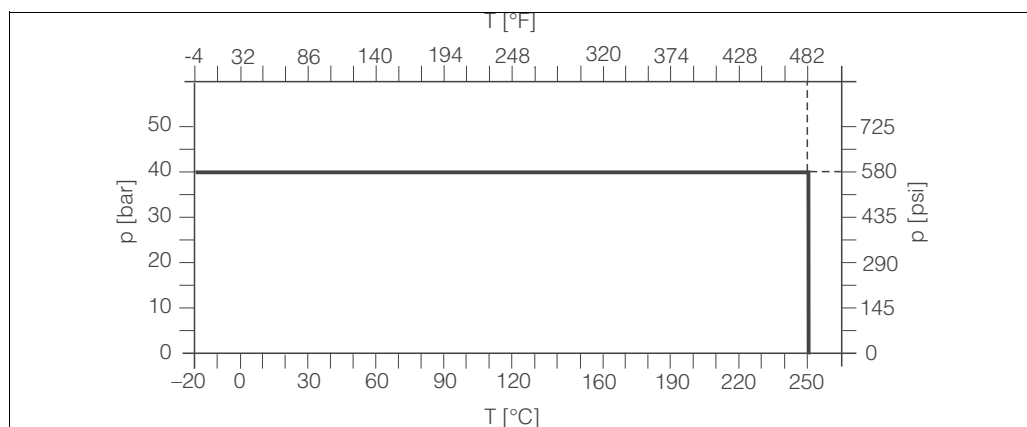
### 过程温度

-20 ... 250 °C (-4 ... 482 °F)

### 过程压力

max. 40 bar (580 psi)

### 压力 - 温度负载曲线

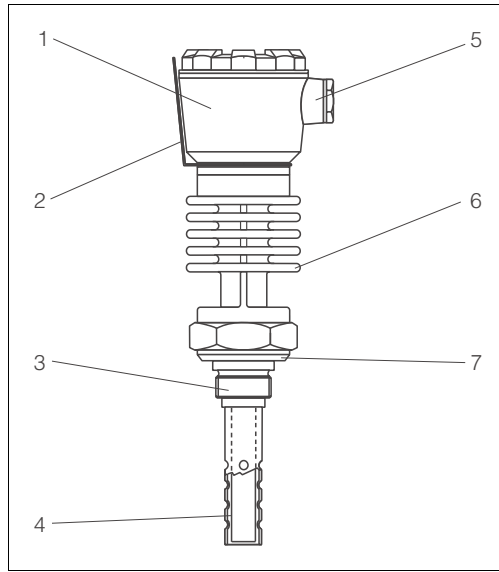


CLS13 的压力 - 温度负载曲线示意图

C07-CLS13xxx-05-05-00-en-001.eps

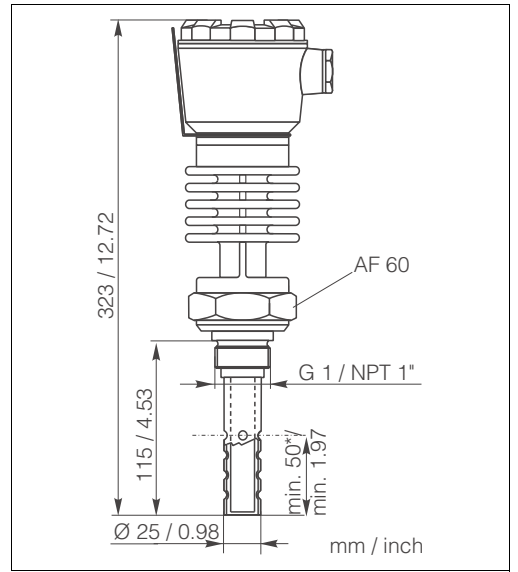
## 机械结构

### 设计及外形尺寸



CLS13 的结构示意图

- 1 连接头
- 2 铭牌
- 3 内螺纹
- 4 电极 (同轴放置)
- 5 Pg 16 / NPT 1/2" 测量电缆连接
- 6 散热片
- 7 密封圈表面, 符合 DIN 3852 Bl 2, Form A 标准



CLS13 的外形尺寸示意图

\* 浸入深度

### 重量

约 1.7 kg (3.7 lb.)

### 材料

电极	不锈钢 1.4571 (AISI 316Ti)
过程连接	不锈钢 1.4571 (AISI 316Ti)
连接头	粉末压铸铝
散热片	粉末压铸铝
电极密封圈	Kalrez、陶瓷

### 过程连接

G 1 或 NPT 1" 螺纹

### 电缆连接

Pg 16 缆塞, 或 NPT 1/2" 电缆入口

## 证书和认证

### 防爆认证 (Ex)

- ATEX II 1G EEx ia IIC T2/T3 / T4 / T6
  - FM, 连接 MyPro CLM 431 和 Mycom S CLM 153 变送器
- 所有产品类型均列举在“产品选型表”中 (参考“订购信息”)

### 质量证书

质量证书上列举了详细的电极常数

## 订购信息

### ConduMax W CLS13 的产品选型表

测量范围和电极常数	
A	测量范围: 0.04 ... 20 $\mu\text{S}/\text{cm}$ ( $k = 0.01$ )
B	测量范围: 0.1 ... 200 $\mu\text{S}/\text{cm}$ ( $k = 0.1$ )
过程连接和材料	
1D	G 1 螺纹, 不锈钢 1.4571 (AISI 316Ti)
1K	NPT 1" 螺纹, 不锈钢 1.4571 (AISI 316Ti)
测量电缆连接	
1	Pg 16 缆塞
5	NPT 1/2" 电缆入口
温度传感器	
A	内置 Pt 100 温度传感器
CLS13-	完整的产品订货号

## 附件

### 测量电缆

#### ■ CYK71 专用测量电缆 / 延长电缆

适用于双电极电导率传感器, 内置温度传感器,  
1 根低噪声同轴电缆线, 4 根辅助线芯, 横截面积为  $0.75 \text{ mm}^2$ , 每根线芯均带普通屏蔽层, 外径为  $7 \text{ mm}$  ( $0.25"$ )

按米销售, 最小订购长度: $5 \text{ m}$ ( $15 \text{ ft}$ )	订货号: 50085333
长度: $5 \text{ m}$ ( $15 \text{ ft}$ )	订货号: 50088280
长度: $10 \text{ m}$ ( $30 \text{ ft}$ )	订货号: 50088281
长度: $50 \text{ m}$ ( $150 \text{ ft}$ )	订货号: 50088284
长度: $100 \text{ m}$ ( $300 \text{ ft}$ )	订货号: 50088285

#### ■ CYK71 (防爆型) 专用测量电缆 / 延长电缆

适用于防爆 (Ex) 测量场合,  
参考 CYK71, 但是带蓝色护套

按米销售, 最小订购长度:  $5 \text{ m}$  ( $15 \text{ ft}$ )      订货号: 50085673

#### ■ VBM 接线盒

用于延长电缆, 带 10 个接线端子, IP 65 / NEMA 4X

Pg 13.5 电缆入口	订货号: 50003987
NPT 1/2" 电缆入口	订货号: 51500177

#### ■ VBM (防爆型) 接线盒

用于在危险区域中延长电缆, 带 10 个高阻抗接线端子 (蓝色), IP 65 / NEMA 4X;  
订货号: 50003991

### 标定液

- 标定液  
精准标定液, SRM (标准参考材料) 通过 NIST 溯源认证, 用于符合 ISO 标准的电导率测量系统的质量标定, 精度为  $\pm 0.5\%$ , 带温度补偿表:
    - CLY 11-A  
74  $\mu\text{S}/\text{cm}$  (参考温度: 25 °C (77 °F)), 500 ml ;  
订货号: 50081902
    - CLY 11-B  
149.6  $\mu\text{S}/\text{cm}$  (参考温度: 25 °C (77°F)), 500 ml ;  
订货号: 50081903
- 

### 标定系统

- ConCal 标定系统  
电导率标定系统, 适用于超纯水测量,  
全套工厂标定测量系统带 SRM (NIST) 溯源标定证书和 DKD 证书, 广泛适用于超纯水测量, 电导率可达 10  $\mu\text{S}/\text{cm}$ 
    - 230 V AC, 订货号: 50083777
    - 115 V AC, 订货号: 50083778
  - ConCal 二次标定系统  
工厂二次标定和新 SRM (NIST) 溯源标定证书和 DKD 证书, 工厂标定步骤符合 ASTM D-5391-93 标准;  
订货号: 51502486
- 

### 相关产品

- ConduMax W CLS12 电导式电导率传感器  
适用于过程温度高达 160 °C (320 °F)、过程压力高达 40 bar (580 psi) 的测量场合,  
详细订购信息请参考 CLS12 的《技术资料》

## 文档资料

---

防爆手册 (Ex)	■ 适用于危险区域中使用的电导率传感器，XA 083C
变送器	■ Mycom S CLM153 的《技术资料》TI 234C ■ Liquisys M CLM223/253 的《技术资料》TI 193C ■ MyPro CLM431 的《技术资料》TI 202C
标定液	■ CLY11 精准标定液的《技术资料》TI 162C
标定系统	■ ConCal 的《技术资料》TI 163C
相关产品	■ ConduMax W CLS12 的《技术资料》TI 082C

---

### 广州麦图流体工业设备有限公司 MaituFlow Guangzhou Industrial Equipment Co., Ltd

地址：广州市海珠区工业大道中270号203房  
电话：020-61196733  
传真：020-61139117  
邮箱：13826157744@163.com  
网址：<http://www.MaituFlow.com>

Endress+Hauser   
People for Process Automation